

第7回大阪桐蔭女子サッカー招待大会(U-15) 1次リーグ星取表

| A組         | Atletico A | セレッソ大阪 | シロキ   | Terra | 勝 | 得 | 失 | 差 | 順 |
|------------|------------|--------|-------|-------|---|---|---|---|---|
| Atletico A |            | □ - □  | □ - □ | □ - □ |   |   |   |   |   |
| セレッソ大阪     | □ - □      |        | □ - □ | □ - □ |   |   |   |   |   |
| シロキ        | □ - □      | □ - □  |       | □ - □ |   |   |   |   |   |
| Terra      | □ - □      | □ - □  | □ - □ |       |   |   |   |   |   |

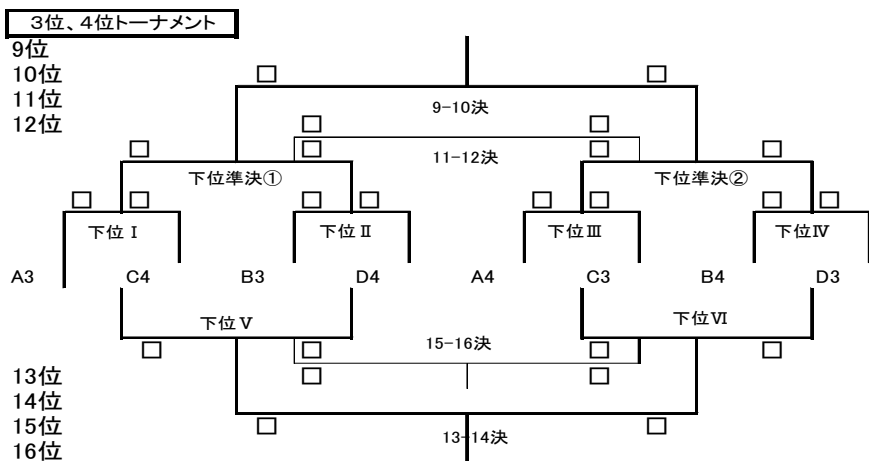
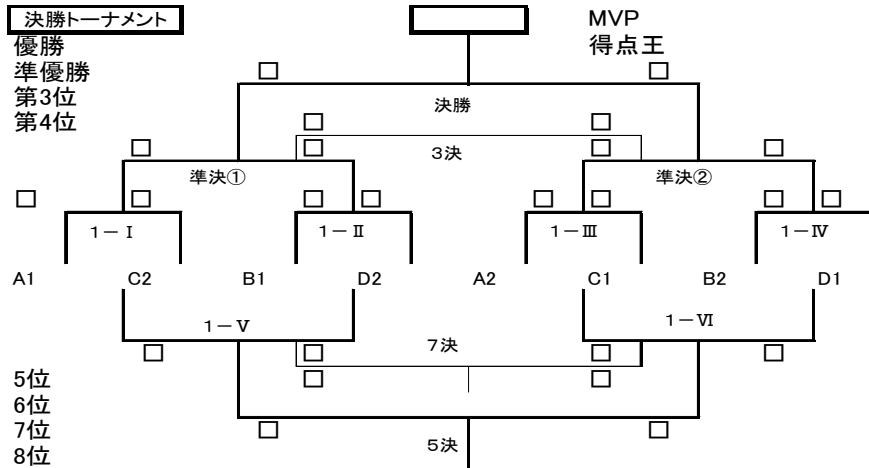
| B組         | Atletico B | アルベロA | 豊田    | 湯ノ郷ベル | 勝 | 得 | 失 | 差 | 順 |
|------------|------------|-------|-------|-------|---|---|---|---|---|
| Atletico B |            | □ - □ | □ - □ | □ - □ |   |   |   |   |   |
| アルベロA      | □ - □      |       | □ - □ | □ - □ |   |   |   |   |   |
| 豊田         | □ - □      | □ - □ |       | □ - □ |   |   |   |   |   |
| 湯ノ郷ベル      | □ - □      | □ - □ | □ - □ |       |   |   |   |   |   |

| C組    | フラミンゴ | コスモ   | ルネスB  | 文京中   | 勝 | 得 | 失 | 差 | 順 |
|-------|-------|-------|-------|-------|---|---|---|---|---|
| フラミンゴ |       | □ - □ | □ - □ | □ - □ |   |   |   |   |   |
| コスモ   | □ - □ |       | □ - □ | □ - □ |   |   |   |   |   |
| ルネスB  | □ - □ | □ - □ |       | □ - □ |   |   |   |   |   |
| 文京中   | □ - □ | □ - □ | □ - □ |       |   |   |   |   |   |

| D組    | アルベロB | ルネスA  | 修徳中   | 翔洋中   | 勝 | 得 | 失 | 差 | 順 |
|-------|-------|-------|-------|-------|---|---|---|---|---|
| アルベロB |       | □ - □ | □ - □ | □ - □ |   |   |   |   |   |
| ルネスA  | □ - □ |       | □ - □ | □ - □ |   |   |   |   |   |
| 修徳中   | □ - □ | □ - □ |       | □ - □ |   |   |   |   |   |
| 翔洋中   | □ - □ | □ - □ | □ - □ |       |   |   |   |   |   |



## 第7回大阪桐蔭女子サッカー招待大会U-15日程表

20分ハーフ

| 12月28日(月) |      | コート: J-GREEN堺S12 |   |        |
|-----------|------|------------------|---|--------|
| 9:30      | A ①  | Atletico A       | — | セレッソ大阪 |
| 10:20     | A ⑥  | シロキ              | — | Terra  |
| 11:10     | B ①  | Atletico B       | — | アルベロA  |
| 12:00     | B ⑥  | 豊田               | — | 湯ノ郷ベル  |
| 12:50     | A ②  | Atletico A       | — | シロキ    |
| 13:40     | A ⑤  | セレッソ大阪           | — | Terra  |
| 14:30     | B ②  | Atletico B       | — | 豊田     |
| 15:20     | B ⑤  | アルベロA            | — | 湯ノ郷ベル  |
| 16:10     | 練習試合 |                  |   |        |

20分ハーフ

| 12月28日(月) |      | コート: J-GREEN堺S13 |   |      |
|-----------|------|------------------|---|------|
| 9:30      | C ①  | フラミンゴ            | — | コスモ  |
| 10:20     | C ⑥  | ルネスB             | — | 文京中  |
| 11:10     | D ①  | アルベロB            | — | ルネスA |
| 12:00     | D ⑥  | 修徳中              | — | 翔洋中  |
| 12:50     | C ②  | フラミンゴ            | — | ルネスB |
| 13:40     | C ⑤  | コスモ              | — | 文京中  |
| 14:30     | D ②  | アルベロB            | — | 修徳中  |
| 15:20     | D ⑤  | ルネスA             | — | 翔洋中  |
| 16:10     | 練習試合 |                  |   |      |

20分ハーフ

| 12月29日(火) |       | コート: J-GREEN堺S12 |   |       |
|-----------|-------|------------------|---|-------|
| 9:00      | A ③   | Atletico A       | — | Terra |
| 9:50      | A ④   | セレッソ大阪           | — | シロキ   |
| 10:40     | B ③   | Atletico B       | — | 湯ノ郷ベル |
| 11:30     | B ④   | アルベロA            | — | 豊田    |
| 12:20     | 1-I   | A1               | — | C2    |
| 13:10     | 1-III | A2               | — | C1    |
| 14:00     | 1-II  | B1               | — | D2    |
| 14:50     | 1-IV  | B2               | — | D1    |
| 15:40     | 練習試合  |                  |   |       |

20分ハーフ

| 12月29日(火) |        | コート: J-GREEN堺S13 |   |      |
|-----------|--------|------------------|---|------|
| 9:00      | C ③    | フラミンゴ            | — | 文京中  |
| 9:50      | C ④    | コスモ              | — | ルネスB |
| 10:40     | D ③    | アルベロB            | — | 翔洋中  |
| 11:30     | D ④    | ルネスA             | — | 修徳中  |
| 12:20     | 下位 I   | A3               | — | C4   |
| 13:10     | 下位 III | A4               | — | C3   |
| 14:00     | 下位 II  | B3               | — | D4   |
| 14:50     | 下位 IV  | B4               | — | D3   |
| 15:40     | 練習試合   |                  |   |      |

20分ハーフ

| 12月30日(水) |      | コート: J-GREEN堺S12 |   |        |
|-----------|------|------------------|---|--------|
| 9:00      | 準決勝① | 1-I 勝            | — | 1-II 勝 |
| 9:50      | 準決勝② | 1-III 勝          | — | 1-IV 勝 |
| 10:40     | 1-V  | 1-I 負            | — | 1-II 負 |
| 11:30     | 1-VI | 1-III 負          | — | 1-IV 負 |
| 12:20     | 決勝   | 準決①勝             | — | 準決②勝   |
| 13:10     | 3位決定 | 準決①負             | — | 準決②負   |
| 14:00     | 5位決定 | 1-V 勝            | — | 1-VI 勝 |
| 14:50     | 7位決定 | 1-V 負            | — | 1-VI 負 |

20分ハーフ

| 12月30日(水) |        | コート: J-GREEN堺S13 |   |         |
|-----------|--------|------------------|---|---------|
| 9:00      | 下位準決①  | 下位 I 勝           | — | 下位 II 勝 |
| 9:50      | 下位準決②  | 下位 III 勝         | — | 下位 IV 勝 |
| 10:40     | 下位 V   | 下位 I 負           | — | 下位 II 負 |
| 11:30     | 下位 VI  | 下位 III 負         | — | 下位 IV 負 |
| 12:20     | 9-10決  | 下位準決①勝           | — | 下位準決②勝  |
| 13:10     | 11-12決 | 下位準決①負           | — | 下位準決②負  |
| 14:00     | 13-14決 | 下位 V 勝           | — | 下位 VI 勝 |
| 14:50     | 15-16決 | 下位 V 負           | — | 下位 VI 負 |

30日は帰りの電車や交通事情で日程や対戦を変更する場合があります。